



M.R.

SIERRA PARA CORTE DE CARNES EN ACERO INOXIDABLE

**Lavable a Chorro
de Agua**



**Sierra Profesional
para uso continuo**

- * Construida en Acero Inoxidable.
- * Sistema de Limpiadores.
- * Sistema de rodado en acero inoxidable.
- * Fácilmente desmontable para facilitar su limpieza.

**MODELO
ST-295-AI**

Evita accidentes por sus sistemas de seguridad



EVITA ACCIDENTES

Cuenta con sensores magnéticos controlados electrónicamente que detienen el funcionamiento del motor si se abre alguna de las puertas.



INTERRUPTOR TERMOMAGNETICO

Protege al motor de sobrecargas eléctricas y es reactivado fácilmente.



INTERRUPTOR MAESTRO

Interrumpe totalmente el suministro de corriente al equipo, evitando accidentes.



FRENO DE MOTOR

(OPCIONAL) Este dispositivo hace que la banda pare rápidamente (3 segundos) al oprimir el botón de apagado.



CUBREDEDO (OPCIONAL)

Cuenta con nuevo diseño en el carro móvil para proteger el dedo pulgar a la hora de estar operando la máquina.

LAVABLE A CHORRO DE AGUA



Dedicar menos tiempo en el proceso de limpieza diaria, se traduce en más utilidad para su negocio.

FÁCILMENTE DESMONTABLE



Los componentes principales son fácilmente desmontables (sin necesidad de herramienta) para su limpieza, y la cinta banda puede reemplazarse sin necesidad de desarmar ningún componente.

SISTEMA DE LIMPIADORES



Que mantienen las poleas y la cinta banda, libres de grasa y desperdicio. Y son desmontables sin necesidad de herramienta.

CONSISTENCIA EN LOS CORTES



Mantiene la tensión correcta de la cinta banda, alargando la vida de la misma y realizando cortes rápidos y precisos. Cuenta con un punto indicador para facilitar el ajuste.



Regulador de espesor de corte graduado que permite ajustar fácilmente el grosor de los cortes, ayudando a tener productos más consistentes.

Excelente desempeño!

MINIMO ESFUERZO POR SU SISTEMA DE RODADO PRECISO



El carro cuenta con un sistema de rodamientos sólidos en acero inoxidable, montados dentro de una guía-canal de acero inoxidable, diseñado para trabajo pesado, manteniendo siempre su alineación y sujeción.

Ahorro en costos de mantenimiento



¡EL MENOR COSTO DE OPERACIÓN!

Su sistema de poleas balanceadas, y alineación de cuatro puntos, guías de acero con insertos de tungsteno para reducir la fricción, sistema de pistas en poleas con ángulo positivo para mayor adherencia de la cinta y proteger su traba.



Safety & Sanitation Conforms

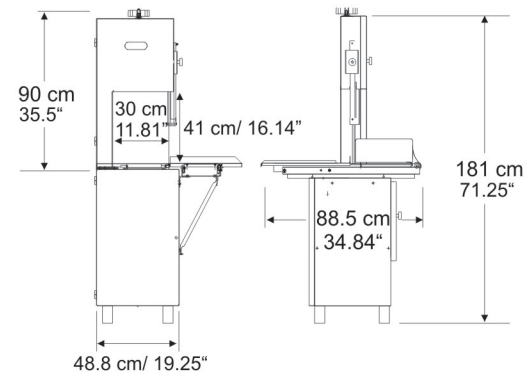
*Disponible solamente en equipos ordenados con esta

Especificaciones:		
	ST-295-AI	ST-295-AI-3T
Medida de cinta banda	295 cm/116"	
Velocidad de la cinta	16 m/seg	
Ancho de garganta	35 cm/13.75"	
Altura de garganta	42 cm/16.5"	
Interruptor termomagnético	Sí	
Bandeja de desperdicio	Sí	
Protector de cinta móvil	Sí	
Baleros sellados libres de mantenimiento	Sí	
*Motor	1.5 HP 1.1Kw	3 HP 2.23Kw
Peso neto	164 kg/360 lb	177 kg/389 lb
Peso en huacal	202 kg/444 lb	215 kg/473 lb

LA MEJOR OPCION

TORREY ofrece una gran cantidad de refacciones y accesorios para satisfacer las necesidades de sus clientes además este producto está garantizado y cumple con los estándares de calidad internacional.

DIMENSIONES



DISTRIBUIDO POR

